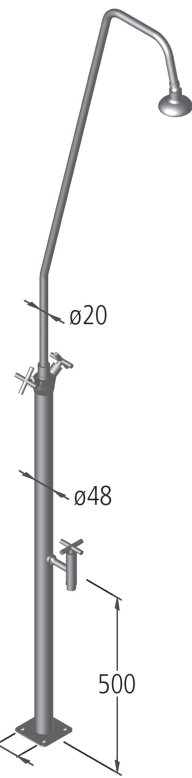




Technische Änderung vorbehalten.
Subject to modification.

Typ MB //
Type MB



Bohrungs-
abstand //
Hole
separation

Abb. **mit** Entnahmehahn //
Drawing **with** water tap

Typ K //
Type K

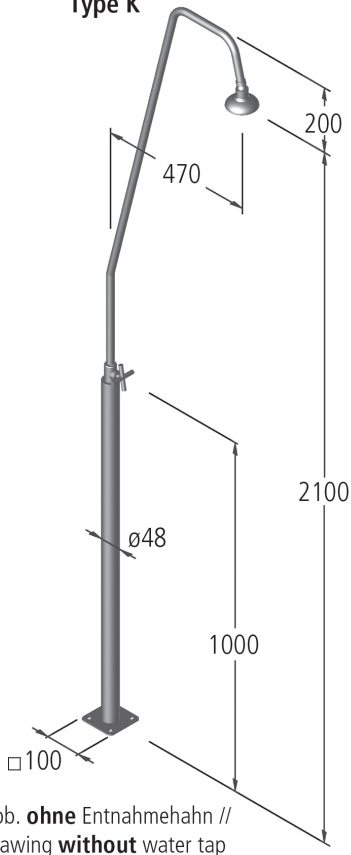
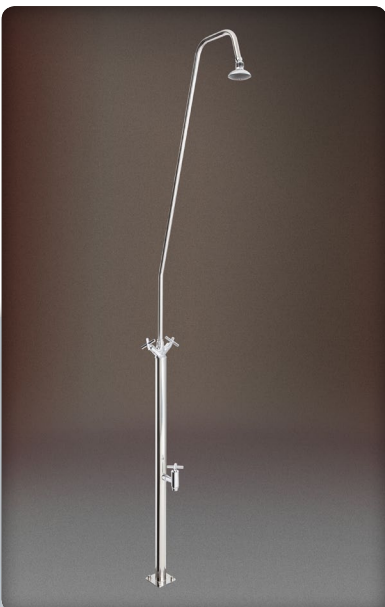
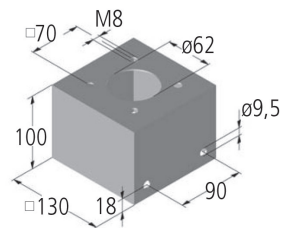


Abb. **ohne** Entnahmehahn //
Drawing **without** water tap

Montagesockel //
Assembly pedestal



**SONDER-
ANFERTIGUNGEN?**

Kein Problem - Beispiele siehe S. 92.

SPECIAL CONSTRUCTIONS?

No Problem -
Examples see p. 92.

MODELL 29 // DUSCHE JAVA**EINSATZBEREICH:**

Private Schwimmbäder / Gärten

BESCHREIBUNG:

Typ K / MB

Oberteil:

Edelstahl V2A, poliert, Rohr ø20 mm

Gehäuse:**Gehäuse ohne Entnahmehahn:**

Edelstahl V2A, poliert, ca. ø48 mm
oder

Gehäuse mit Entnahmehahn:

Edelstahl V2A, poliert, ca. ø48 mm,
Schlauchanschluss 3/4"

Wasseranschluss 1/2" Innengewinde,
Zuleitung durch bauseitiges Leerrohr
und durch den Bodenflansch der Dusche

Armaturen:

Messing verchromt,
Brausekopf mit Kugelgelenk

Ausführung entsprechend diesem Maßblatt

BEFESTIGUNG:

Flanschmontage auf dem fertigen Boden,
Flanschplatte 100 x 100 mm,

MONTAGETEILE:

Sind im Lieferumfang enthalten.

BESTELLDATEN:

Artikel-Nr. (siehe aktuelle Preisliste)

BEI BESONDERER BESTELLUNG:

Montagesockel

ERLÄUTERUNG:

K = Kaltwasser / MB = Mischbatterie

MODEL 29 // SHOWER JAVA**FIELD OF APPLICATION:**

Private pools / gardens

DESCRIPTION:

Type K / MB

Upper part:

Stainless steel 304, polished, tube ø20 mm

Casing:**Casing without water tap:**

Stainless steel 304, polished, approx. ø48 mm
or

Casing with water tap:

Stainless steel 304, polished, approx. ø48 mm,
hose supply 3/4"

water supply 1/2" internal thread,
supply through existing structural inletpipe
and the floor flange of the shower

Fittings:

Chromed brass,
showerhead with ball-and-socket joint

construction corresponding to this drawing

FASTENING:

Flange assembly to the finished floor,
flange plate 100 x 100 mm

ASSEMBLY MATERIALS:

Are included in the scope of supply.

ORDERING REFERENCES:

Model number (see current price list)

EXTRAS:

Assembly pedestal

EXPLANATIONS:

K = cold water / MB = mixing battery